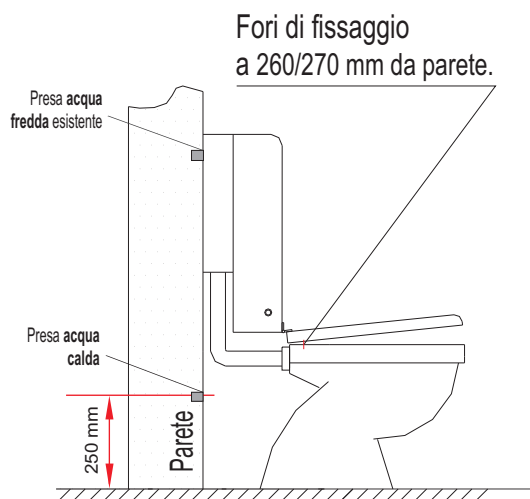


Modello: **Top**

Intimigen

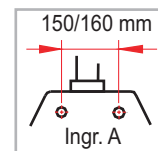
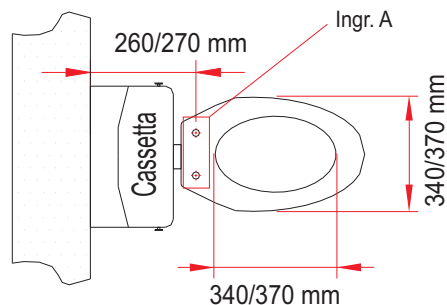
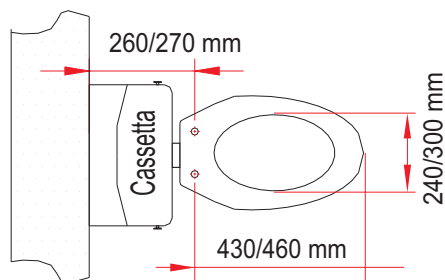
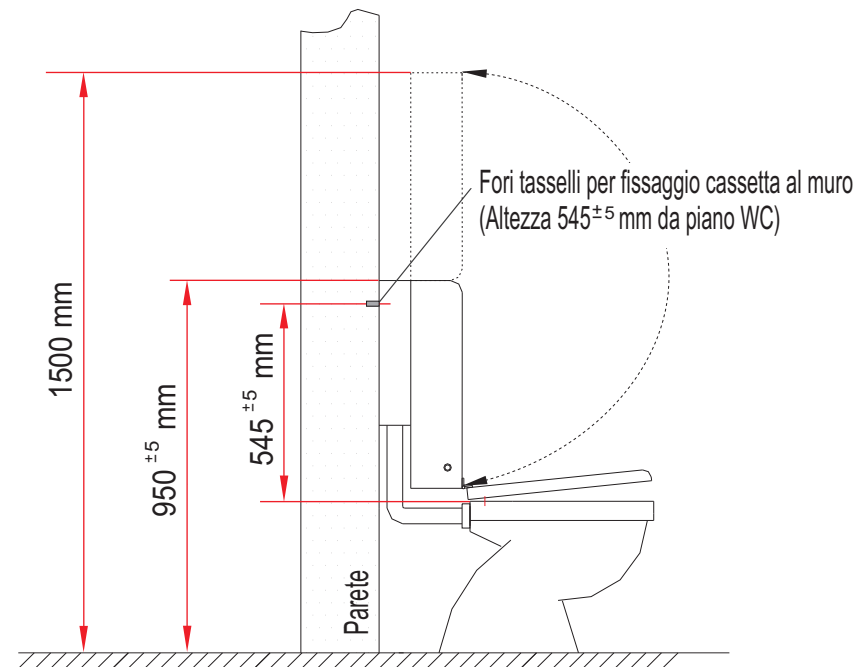
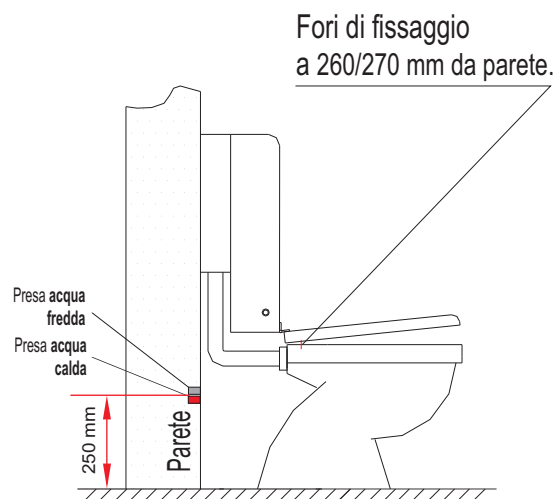
Per sostituzione WC

portare la presa dell'acqua calda come in figura



Per nuova installazione

portare le prese dell'acqua calda e fredda come in figura



Nel kit è compreso: un manicotto concentrico in gomma che permette di spostare il WC di mm 30 in entrambe le posizioni per ottenere la misura di 260/270 mm.

Pulizia : Usare Acqua e Sapone.
Non usare alcool o prodotti con metiletichetonepi